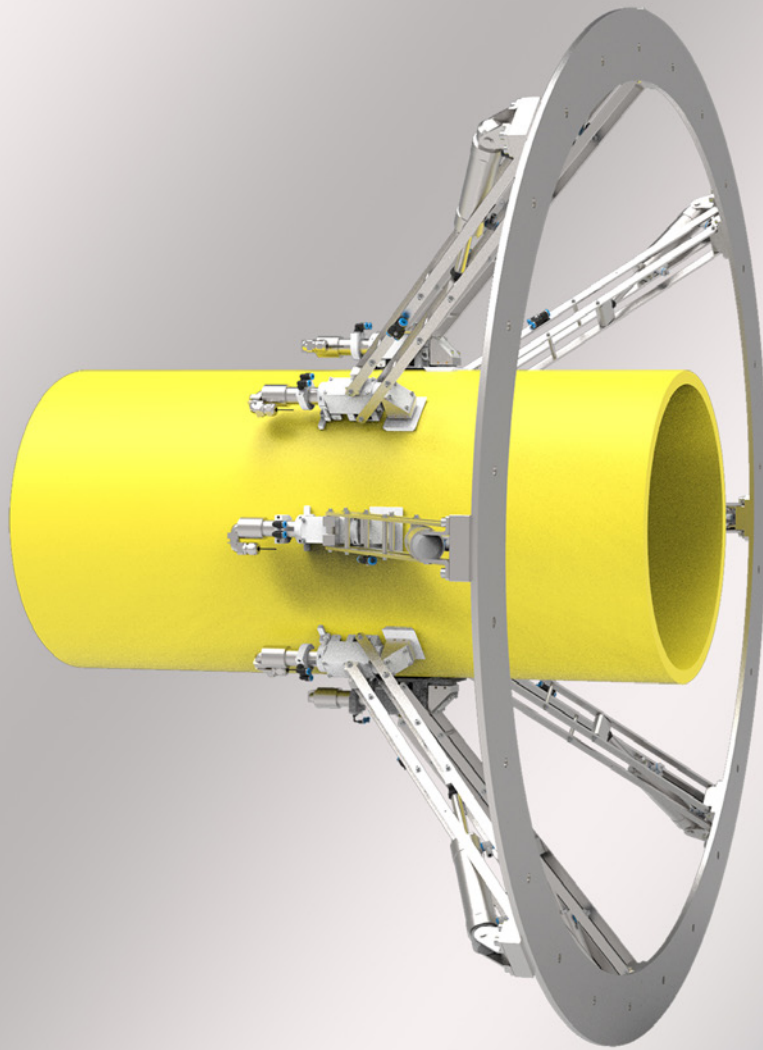


AUREX ECCO

高精度超声波测厚系统



MADE IN GERMANY



苏州伊诺艾克斯智能科技有限公司
地址: 苏州市吴中区吴中大道2288号尚金湾H3
电话: +86 512 65680816
传真: +86 512 65680820

iNOEX
INSPIRE BEYOND MEASUREMENT

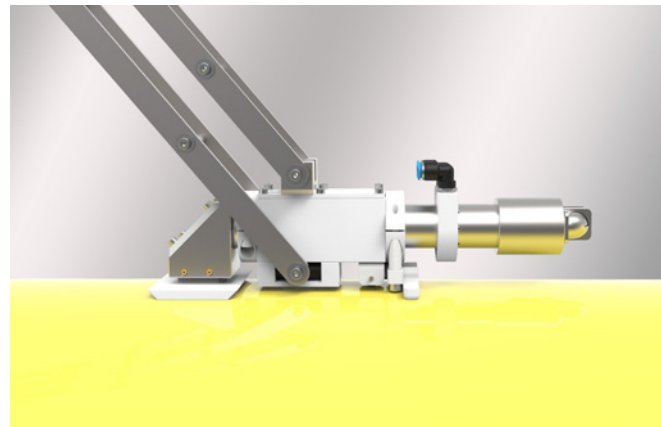
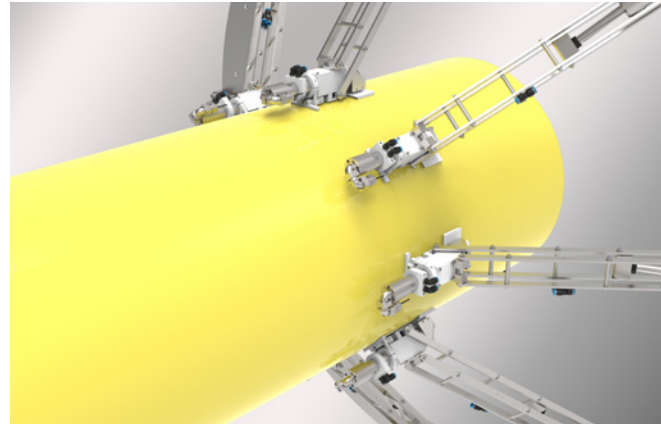
sales@inoex.de
www.inoex.de

AUREX ECCO

高精度超声波测厚系统

概况

- 详细的生产数据（如壁厚、直径等）
- 连续检测是否符合产品规格要求
- 通过控制壁厚、薄点、直径、米重、挤出量来实现自动化生产*
- 原料节省可达5%
- 大幅减少开机废料
- 加速开机时间
- 快速定心
- 生产启动后快速达到产品规格要求
- 快速检测产品变化
- 壁厚分布均匀
- 适用于外径大于200毫米的PE、PVC和PP管道生产
 - PE管道壁厚范围8-140毫米
 - PVC+PP管道壁厚范围8-40mm



MADE IN GERMANY

型号	传感器数量	管道尺寸[毫米/英寸]
ECCO 630	4/8	200 – 630 7.87-24.80"
ECCO 800	4/8	200 – 800 7.87-31.49"
ECCO 1200	4/8	200 – 1000 7.87-39.37"
ECCO 1600	4/8	609 – 1670 24.00-65.75"
ECCO 2000	4/8	1000 – 2000 39.37-78.74"
ECCO 2500	4/8	1500 – 2500 59.05-98.42"
ECCO 3000	4/8	2000 – 3000 78.74-118.11"

* 结合iNOEX重力计量系统